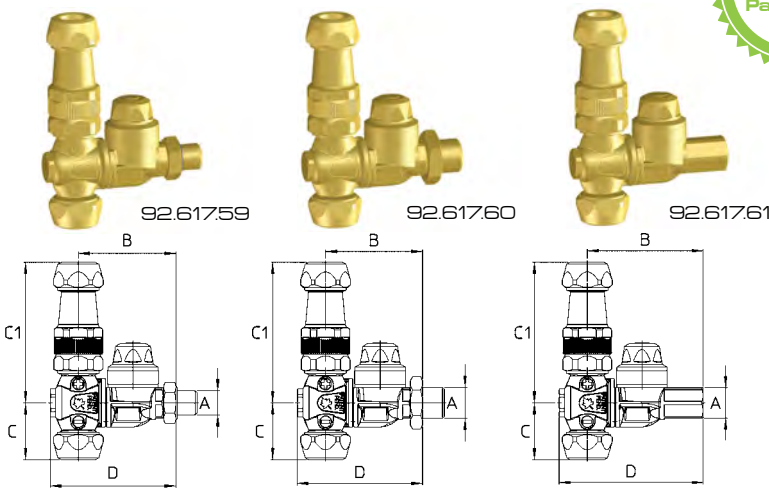




# M92



**POSIZIONAMENTO  
E TENUTA SENZA COLLANTI  
ADJUST NOZZLE POSITION  
AND SEAL WITHOUT BONDING**



◀ PAGE 04/46 ▶

**Standard completi di ghiera. Ugelli non compresi**

**Versioni lato fisso: ghiera per Kit Ø18, ALBUZ® ATR/TVI, ALBUZ® AD/AC**

**Versioni con attacco G1/4M.: standard dado G1/4F. con O Ring FPM**

**Versioni con attacco G3/8M. - G1/8F.: standard completi di dado**

Pressione di esercizio max.: 40 bar

Peso: G1/4M. 370 g - G3/8M. 385 g - G1/4F. 350 g

**Materiali:** ottone - acciaio inox - FPM - NBR

**Impiego:** su atomizzatori. Il lato regolabile consente il trattamento di colture ad alto fusto. Due ugelli selezionabili con posizione intermedia di chiusura. Versatilità ampliata: compatibile con ugelli AMT Ø15 e Ø18, kit ugello Ø18, ATR/TVI e AD/AC Albus. Due posizioni di spruzzo inclinate di 20°. Posizioni segnalate da uno scatto. Antigoccia resistente ed efficace in un ampio range di pressioni. Dimensioni di passaggio del fluido ampliate per ridurre le perdite di carico e per migliorare la durata. Resistenza chimica migliorata con l'impiego di tenute in FPM. Versioni G1/4M. forniti con dado e O Ring per il montaggio orientato del getto sui collettori senza utilizzare collanti.

**Standard with caps. Spray tips not included**

**Spray tips holder fixed spray angle side: caps for Ø18 AMT, ATR/TVI ALBUZ®, AD/AC ALBUZ®**

**1/4\"/>**

**3/8\"/>**

Max. operating pressure: 40 bar / 580 psi

Weight: 1/4\"/>

**Materials:** brass - stainless steel - FKM - Buna N

**Use:** on air blast sprayers. The adjustable side allows spray pattern variation for high trees coverage. Improved spray tips configurations: fits AMT Ø15 and Ø18 discs, Ø18 spray tip kits, ATR/TVI and AD/AC Albus spray tips. Very compact roller to select spray tips with two shut off positions. Two "OPEN" positions at ±20° from vertical. A click point out each position. Check valve assures efficient and long lasting operations at low and high pressures. Low pressure drops. Improved chemical resistance with FKM seals. 1/4\"/>

## COME SI ORDINA / HOW TO ORDER

CODICE code	GHIERA cap	PER UGELLI for spray tips		A	B mm	C mm	C1 mm	D mm		KIT RICAMBIO spare parts kit
		REGOLABILE adjustable	FISSO fixed							
92.617.59	2xØ18	AMT Ø18	Ø18 KIT	G1/4M. 1/4\"/>						
92.617.59 A	1xØ18-1xØ15	AMT Ø18 AMT Ø15	ATR/TVI Ø18 KIT							
92.617.59 B	2xØ15	AMT Ø15	ATR/TVI Ø15 KIT							
92.617.59 BH	2xØ15	AMT Ø15	ATR/TVI	G3/8M.-G1/8F. 3/8\"/>						
92.617.59 E	1xAD/AC-1xØ18	AMT Ø18	AD/AC							
92.617.59 F	1xAD/AC-1xØ15	AMT Ø15	AD/AC							
92.617.60	2xØ18	AMT Ø18	Ø18 KIT	G1/4F. 1/4\"/>						
92.617.60 A	1xØ18-1xØ15	AMT Ø18 AMT Ø15	ATR/TVI Ø18 KIT							
92.617.60 B	2xØ15	AMT Ø15	ATR/TVI							
92.617.60 E	1xAD/AC-1xØ18	AMT Ø18	AD/AC	G1/4F. 1/4\"/>						
92.617.60 F	1xAD/AC-1xØ15	AMT Ø15	AD/AC							
92.617.61	2xØ18	AMT Ø18	Ø18 KIT							
92.617.61 A	1xØ18-1xØ15	AMT Ø18 AMT Ø15	ATR/TVI Ø18 KIT	G1/4F. 1/4\"/>						
92.617.61 B	2xØ15	AMT Ø15	ATR/TVI							
92.617.61 E	1xAD/AC-1xØ18	AMT Ø18	AD/AC							
92.617.61 F	1xAD/AC-1xØ15	AMT Ø15	AD/AC	G1/4F. 1/4\"/>						



GETTI  
NOZZLES



UGELLI  
SPRAY TIPS



CATALOGHI  
CATALOGUES



IMMAGINI  
HI-RES PICTURES



RICAMBI  
SPARE PARTS :

92.617.59  
92.617.60  
92.617.61