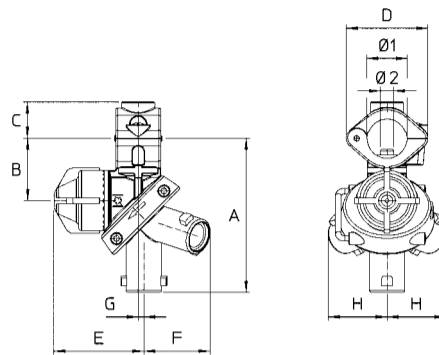




M283



283.700.34 1/2" Ø7 EPDM
283.700.35 1/2" Ø7 FPM/FKM
283.700.36 1/2" Ø9.5 EPDM
283.700.37 1/2" Ø9.5 FPM/FKM

283.700.38 3/4" Ø9.5 EPDM
283.700.39 3/4" Ø9.5 FPM/FKM

PAGE 32/46

Standard completo di cavallotto montato, vite autofilettante inox, O Ring
Cavallotto con sede per vite / dado UNI - ISO M6. Attacchi per ghiera a baionetta: standard americano
Versioni: Con membrana EPDM
Con membrana FPM
Per tubi 1/2" (Ø21.3 e Ø22 mm) e 3/4"
Attacco Ø7 e Ø9.5

Ghiere e ugelli non compresi

Pressione di esercizio max.: 15 bar
 Apertura antigoccia: 1 bar
 Peso: 1/2" 80 g – 3/4" 90 g

Materiali: materiali plastici ad alta resistenza – acciaio inox – tenute in EPDM e FPM

Impiego: su barre diserbanti. Montaggio rapido. Ingombri ridotti. Eccellente resistenza alla pressione ed agli urti. Sistema di tenute ottimizzato in lavoro e chiusura. Tre posizioni di lavoro con chiusure intermedie. Anti goccia tarato in produzione per ottenere uniformità di funzionamento. Disegno del modulo antigoccia e della membrana ottimizzato per resistere ai colpi d'ariete.

Standard with assembled clamp, self tapping stainless steel screw, O Ring
Clamp with seat for ISO M6 nut / screw
Models: EPDM diaphragm
FKM diaphragm
For 1/2" (Ø21.3 and Ø22 mm) and 3/4" pipes
Ø7 and Ø9.5 pipe connection


Caps and spray tips not included

Max. operating pressure: 15 bar / 220 psi
 Antidrip opens at 1 bar / 14.5 psi
 Weight: 1/2" 80 g / 2.7 oz – 3/4" 90 g / 3.2 oz

Materials: high resistance plastic materials – stainless steel – EPDM and FKM seals

Use: on crop protection booms. Easy mounting. Compact. Pressure and shock proof. Three spray outlets with shut off between each position. Factory set anti drip valve for even operations. Shock resistant check valve to stand water hammers and heavy duty applications.

COME SI ORDINA / HOW TO ORDER

CODICE code	MEMBRANA diaphragm	Ø1 mm	Ø2 mm	A mm	B mm	C mm	D mm	E mm	F mm	G mm	H mm	
283.700.34	EPDM	1/2" (Ø21.3) - Ø22	Ø7.0									
283.700.35	FPM - FKM	1/2" (Ø21.3) - Ø22	Ø7.0	80	33	19	43	47	34	3	30	10
283.700.36	EPDM	1/2" (Ø21.3) - Ø22	Ø9.5									
283.700.37	FPM - FKM	1/2" (Ø21.3) - Ø22	Ø9.5									
283.700.38	EPDM	3/4"	Ø9.5	80	33	22.5	45.5	47	34	3	30	10
283.700.39	FPM - FKM	3/4"	Ø9.5									



GETTI
NOZZLES



UGELLI
SPRAY TIPS



COMPONENTI
PARTS



GHIERE
CAPS



CATALOGHI
CATALOGUES



IMMAGINI
HI-RES PICTURES



RICAMBI
SPARE PARTS :

283.700.34
283.700.35
283.700.36

283.700.37
283.700.38
283.700.39