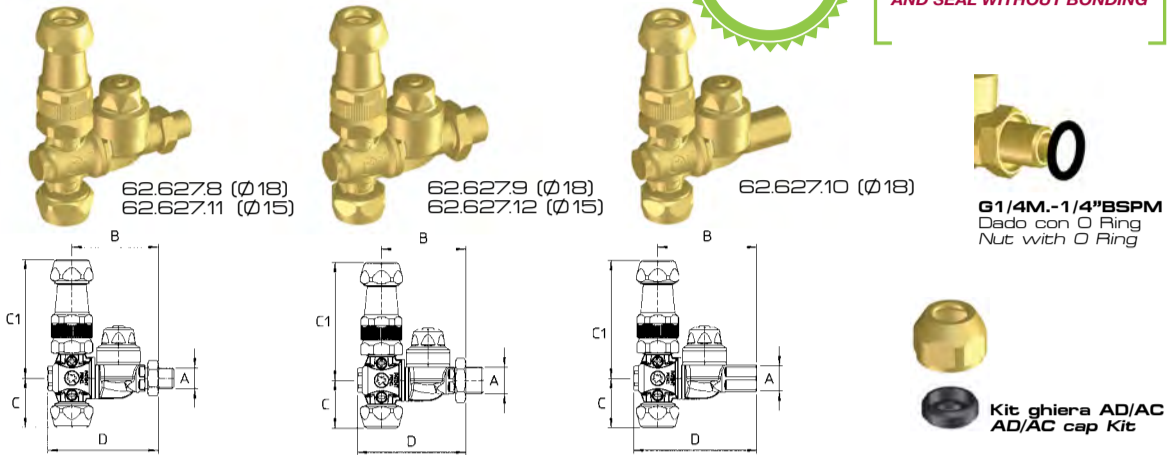




M62



Standard completi di ghiera. Ugelli non compresi

Versioni Ø18 - lato fisso: ghiera per Kit Ø18, ALBUZ® ATR/TVI - AD/AC

Versioni Ø15 - lato fisso: ghiera per Kit Ø15, ALBUZ® ATR/TVI - AD/AC

Versioni con attacco G1/4M.: standard dado G1/4F. con O Ring NBR

Versioni con attacco G3/8M. - G1/8F.: standard completi di dado

Pressione di esercizio max.: 40 bar

Peso: G1/4M. 340 g - G3/8M. 360 g - G1/4F. 330 g

Materiali: ottone - acciaio inox - NBR

Impiego: su atomizzatori. Il lato regolabile consente il trattamento di colture ad alto fusto. Due ugelli selezionabili con posizione intermedia di chiusura. Versatilità ampliata: compatibile con ugelli AMT Ø15 e Ø18, kit ugello Ø18, ATR/TVI e AD/AC Albus. Due posizioni di spruzzo inclinate di 20°. Posizioni segnalate da uno scatto. Antigoccia resistente ed efficace in un ampio range di pressioni. Dimensioni di passaggio del fluido ampliate per ridurre le perdite di carico e per migliorare la durata. Versioni G1/4M. forniti con dado e O Ring per il montaggio orientato del getto sui collettori senza utilizzare collanti.

Standard with caps. Spray tips not included

Ø18 models fixed spray angle side: caps for Ø18 AMT, ATR/TVI - AD/AC ALBUZ®

Ø15 models fixed spray angle side: caps for Ø15 AMT, ATR/TVI - AD/AC ALBUZ®

1/4" BSPM. models: standard complete with nut and Buna N O Ring

3/8" BSPM. - 1/8" BSPF. models: standard complete with nut

Max. operating pressure: 40 bar / 580 psi

Weight: 1/4" BSPM. 340 g / 12 oz - 3/8" BSPM. 360 g / 12.5 oz - 1/4" BSPF. 330 g / 11.5 oz

Materials: brass - stainless steel - Buna N

Use: on air blast sprayers. The adjustable side allows spray pattern variation for high three coverage. Improved spray tips configurations: fits AMT Ø15 and Ø18 discs, Ø18 spray tip kits, ATR/TVI and AD/AC Albus spray tips. Very compact rollover to select spray tips with two shut off positions. Two "OPEN" positions at ±20° from vertical. A click point out each position. Check valve assures efficient and long lasting operations at low and high pressures. Low pressure drops. 1/4" BSPM. boom connection models with nut and O Ring to adjust nozzle position on booms without bonding.

COME SI ORDINA / HOW TO ORDER

CODICE code	VERSIONE model	GHIERA cap	PER UGELLI for spray tips		A	B mm	C mm	C1 mm	D mm		KIT RICAMBIO spare parts kit
			REGOLABILE adjustable	FISSO fixed							
62.627.8 62.627.8 A	Ø18 Ø18	2xØ18 1xØ18 - 1xØ15	AMT Ø18 AMT Ø18 AMT Ø15	Ø18 Kit ATR/TVI Ø18 Kit	G1/4M. 1/4" BSPM	54	31	80	69	10	75.30228
62.627.8 E	Ø18	1xAD/AC - 1xØ18	AMT Ø18	AD/AC							
62.627.9 62.627.9 A	Ø18 Ø18	2xØ18 1xØ18 - 1xØ15	AMT Ø18 AMT Ø18 AMT Ø15	Ø18 Kit ATR/TVI Ø18 Kit	G3/8M.-G1/8F. 3/8" BSPM.-1/8" BSPF	54	31	80	69	10	75.30228
62.627.9 E	Ø18	1xAD/AC - 1xØ18	AMT Ø18	AD/AC							
62.627.10 62.627.10 A	Ø18 Ø18	2xØ18 1xØ18 - 1xØ15	AMT Ø18 AMT Ø18 AMT Ø15	Ø18 Kit ATR/TVI Ø18 Kit	G1/4F. 1/4" BSPF	62	31	80	77	10	75.30228
62.627.10 E	Ø18	1xAD/AC - 1xØ18	AMT Ø18	AD/AC							
62.627.11 62.627.11 E	Ø15 Ø15	2xØ15 1xAD/AC - 1xØ15	AMT Ø15 AMT Ø15	ATR/TVI-Ø15 Kit AD/AC	G1/4M. 1/4" BSPM	54	31	80	69	10	75.30228
62.627.12 62.627.12 E	Ø15 Ø15	2xØ15 1xAD/AC - 1xØ15	AMT Ø15 AMT Ø15	ATR/TVI-Ø15 Kit AD/AC							



GETTI
NOZZLES



UGELLI
SPRAY TIPS



CATALOGHI
CATALOGUES



IMMAGINI
HI-RES PICTURES

RICAMBI
SPARE PARTS :

62.627.8
62.627.9
62.627.10

62.627.11
62.627.12